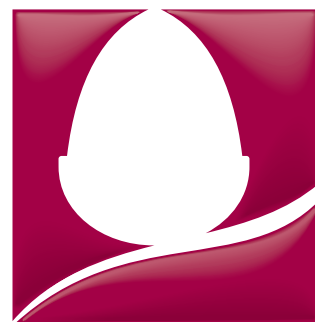


# Recobre LA movilidad EN SU CASA



ACORN  
SALVAESCALERAS

## La Silla Salvaescaleras Acorn Superglide

La Silla Salvaescaleras Acorn es una de las más tecnológicamente avanzadas disponibles, ayudando a miles de personas en todo el mundo a recuperar la movilidad en su propio hogar. Es la solución más segura, confortable y simple para ayudarle en sus dificultades con las escaleras.

Todos los aspectos de la Acorn Superglide han sido diseñados para cumplir con el más alto estándar de confort y seguridad. Nuestros años de experiencia nos han ayudado a crear una Silla Salvaescaleras fabricada con el usuario en mente.

La Acorn Superglide está alimentada por un pack de carga DC, que no necesita mantenimiento y asegura que su silla funcione incluso en caso de un corte de corriente.



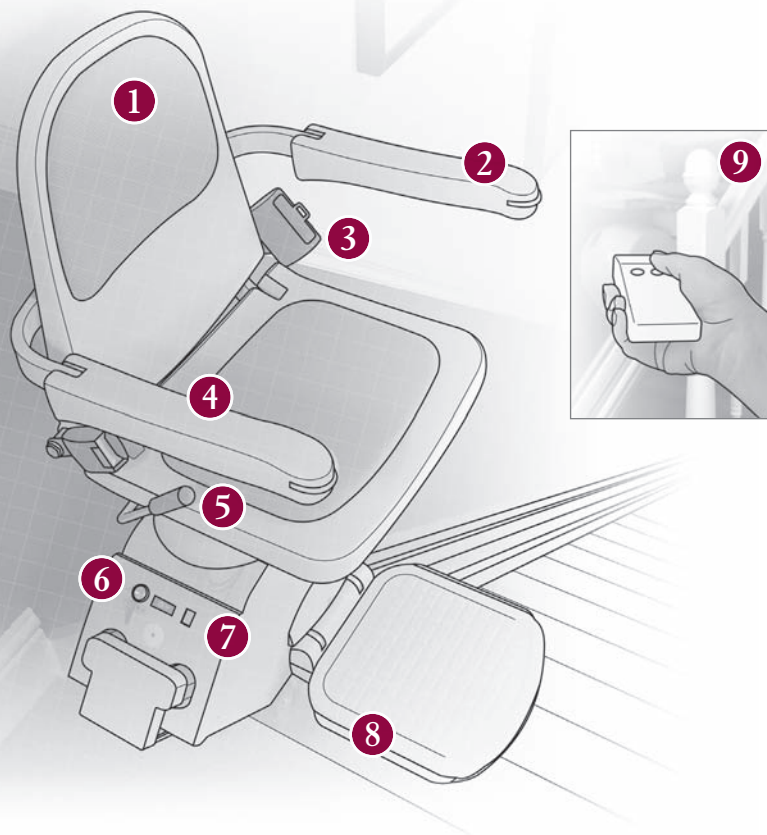
El arranque y parada suaves de la Superglide significa que el usuario no tendrá que sufrir ningún tipo de sacudida brusca, y podrá viajar con total confort; Por otro lado, el movimiento silencioso de la silla hace que ésta pase desapercibida en su casa.

Otra característica pionera de Acorn es la pantalla de diagnóstico, que alerta de posibles problemas antes de que estos sucedan ( Por ej. Alguien ha apagado la silla accidentalmente, o se ha aparcado incorrectamente).

Puede descansar seguro sabiendo que decenas de miles de hogares en todo el mundo ya han disfrutado de la experiencia de Acorn.

G I V E   Y O U R   L I F E   A   L I F T <sup>®</sup>

# UN SINFÍN DE *características* PARA SU COMODIDAD



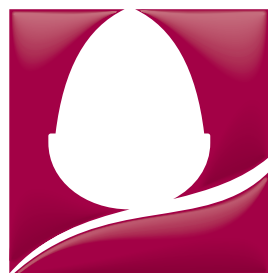
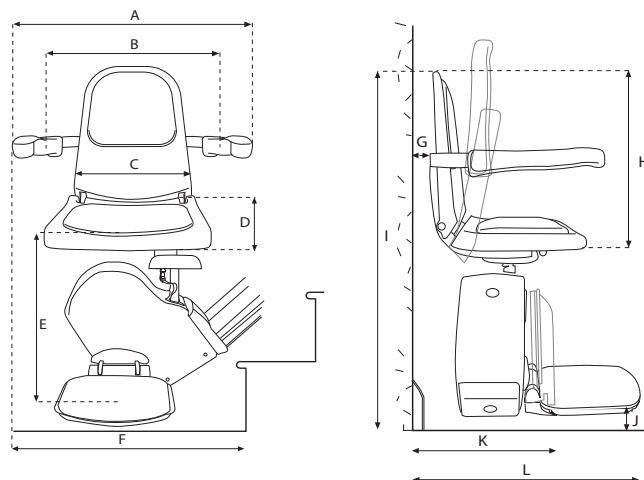
- 1 Asiento y respaldo acolchados.
- 2 Controles fáciles de utilizar.
- 3 Cinturón de Seguridad.
- 4 Reposabrazos, reposapiés y asiento plegables, que permiten un acceso fácil a la escalera.
- 5 Asiento giratorio – No tendrá que doblarse ni girar el cuerpo para subirse y bajarse de la silla.
- 6 Interruptor de encendido/apagado que permite al usuario impedir que otros usen la silla (por ej. niños).
- 7 Pantalla de diagnóstico, que informa al usuario del estado en que se encuentra la silla.
- 8 Cinco sensores de seguridad en el reposapiés y el carro detienen la silla automáticamente si se encuentra alguna obstrucción.
- 9 Mandos a distancia que permiten al usuario llamar o enviar la silla a la parte de arriba y abajo de las escaleras.

## También disponibles:

- **Silla modelo de reposo (Perch)** - Ideal para los casos en que el usuario tenga problemas al doblar la rodilla. Incluye manillas de soporte ergonómicas para mayor seguridad.
- **Silla Sentado/de pie** - Este modelo combina las características del modelo de reposo con la silla estándar de forma que los usuarios puedan escoger si sentarse o quedarse de pie.
- **Carril abatible** - Se usa cuando un carril estándar pueda presentar una obstrucción o haya algún obstáculo (como una puerta) al pie de las escaleras.
- **Silla exterior** - Resistente a cualquier tipo de condiciones meteorológicas, para uso exterior.

## Dimensiones

		mm
A	Anchura con reposabrazos	560
B	Anchura sin reposabrazos	445
C	Anchura de respaldo	370
D	Profundidad del asiento	410
E	Desde parte superior de reposapiés al asiento	445
F	Espacio necesario al pie de las escaleras	660
G	Anchura desde la pared al asiento	40
H	Altura total del asiento	495
I	Altura total	1020
J	Superficie del reposapiés al suelo	115
K	Profundidad total (Plegada)	325
L	Profundidad total (Asiento abierto)	585



**ACORN**  
SALVAESCALERAS

Su Distribuidor Acorn

## Especificaciones

Potencia del motor	0.25 Kw
Velocidad de salida del motor	Nunca mayor de 0.15 m/s
Sistema de manejo	Cremallera y piñón
Par de torsión de salida del motor	108 Nm
Suministro de Electricidad	24v DC (Batería)
Capacidad máxima	127 Kgs
Carril	Aluminio Anodizado
Suministro de red	220V, Cargador de 50H

Acorn, conforme a su política de continuo desarrollo, se reserva el derecho a cambiar especificaciones sin previo aviso. Todas las medidas son aproximadas. Las imágenes se muestran solamente con motivos ilustrativos. El producto puede variar ligeramente.

ACIND/ES1207

GIVE YOUR LIFE A LIFT®