

Sistema de rampas

Todo el sistema está fabricado de aluminio y es de manejo fácil y práctico.



La superficie de rodadura está fabricada de metal desplegado, ofreciendo durante todo el año una perfecta protección contra resbalones. El metal desplegado es fácil de mantener limpio, puesto que la suciedad y la nieve pueden desprenderse y eliminarse por las aberturas de la malla.

Los elementos del sistema se pueden montar de infinitas maneras, y reutilizarse una y otra vez. Esto, junto con la facilidad de montaje, proporciona una rentabilidad global muy ventajosa.

Además de nuestra gama estándar, podemos ofrecer rampas y plataformas con o sin peldaños, en concordancia con las dimensiones pedidas.

INSTRUCCIONES DE MONTAJE

La estructura básica del sistema consta de 2 labios, 5 longitudes de rampa, 4 plataformas, y barandillas. Se tiene que empezar por los labios superior e inferior, y combinar luego rampas y plataformas en concordancia con las necesidades.

Para el cálculo de la longitud de la rampa, vea el diagrama de la última página.

Para cada longitud de rampa hay longitudes de barandilla equivalentes que también están adaptadas a las plataformas. Las barandillas están articuladas, de forma que todos los postes son verticales.

En cada empalme de rampa se montan patas de apoyo. Las patas van provistas de “pies” articulados que se adaptan al suelo, y también pueden ajustarse en altura unos 5 cm.

Para el uso y selección de rellano, vea la página siguiente.

Carga máxima: 400 kg
Anchura interior: 900

Secciones de rampa

Núm. art.	Denominación	Longitud	Peso
ÖL	Labio superior	15	2,3
NL	Labio inferior	45	4,8
R-100	Rampa	1 00	12
R-125	Rampa	1 25	15
R-150	Rampa	1 50	18
R-200	Rampa	2 00	24
R-300	Rampa	3 00	36

Plataformas

Núm. art.	Denominación	Dimensiones	Peso
P-1	Plataforma	1 25 x 1 25	21
P-2	Plataforma	1 25 x 2 00	30
P-3	Plataforma	1 50 x 1 50	24
P-4	Plataforma	1 25 x 1 25	21

Barandillas

Núm. art.	Denominación	Longitud	Peso
G-50	Barandilla	50	2,5
G-100	Barandilla	1 00	3
G-125	Barandilla	1 25	3
G-150	Barandilla	1 50	3,5
G-200	Barandilla	2 00	3,8
G-300	Barandilla	3 00	5,8

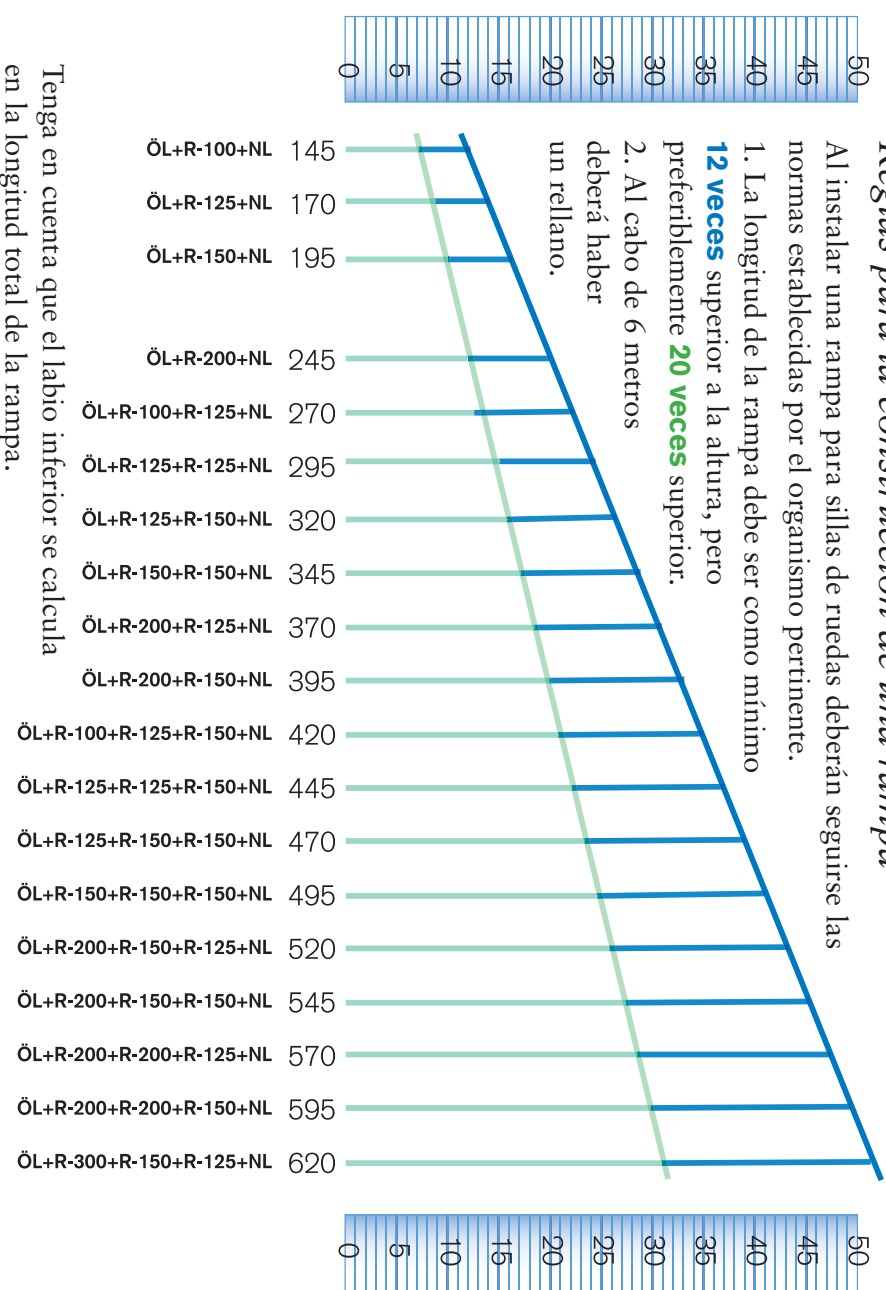
LAS DEMÁS PIEZAS SE INDICAN EN LA LISTA DE PRECIOS

Gama en stock, en cm y kg

Reglas para la construcción de una rampa

Al instalar una rampa para sillas de ruedas deberán seguirse las normas establecidas por el organismo pertinente.

1. La longitud de la rampa debe ser como mínimo **12 veces** superior a la altura, pero preferiblemente **20 veces** superior.
2. Al cabo de 6 metros deberá haber un rellano.



Tenga en cuenta que el labio inferior se calcula en la longitud total de la rampa.

Póngase en contacto con nosotros

Dirección postal:

Box 19007
 SE-720 19 Västerås
 Suecia

Dirección electrónica:

info@kvisbergaprodukter.se
 Internet:
 www.kvisbergaprodukter.se

Sistema de rampas



El sistema de rampas completo

Sólo se necesitan 3 herramientas para instalarlas

- Llave de cubo
- Llave hexagonal
- Destornillador

Sencillo, cómodo y económico...



LABIO, NL, R-150 Y P-4



ÖL, NL, R-300 Y G-300

SISTEMA DE RAMPA CON ÁNGULO ESPECIAL



BANG & OLUFSEN



LABIO SUPERIOR (ÓL) CONEXIÓN DE RAMPA A LA PLATAFORMA SUPERIOR

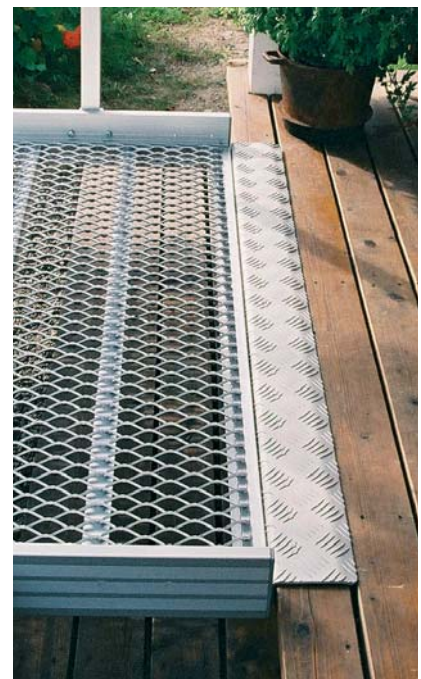
EL LABIO INFERIOR (NL) ESTÁ ARTICULADO Y SE APOYA AL SUELO INDEPENDIEMENTE DE LA INCLINACIÓN



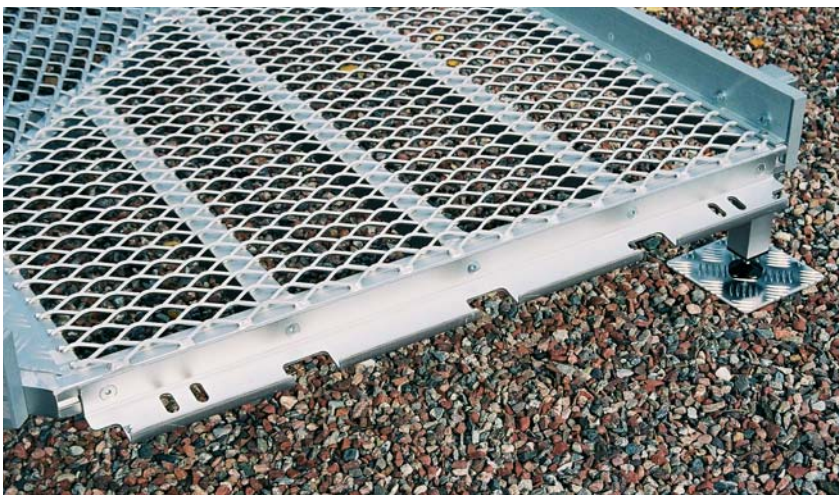
SE USAN LOS MISMOS SOPORTES PARA LAS BARANDILLAS Y LAS PATAS DE APOYO



LABIO RECTO PARA CONEXIÓN DE PLATAFORMA A PLATAFORMA-PUENTE EXISTENTE

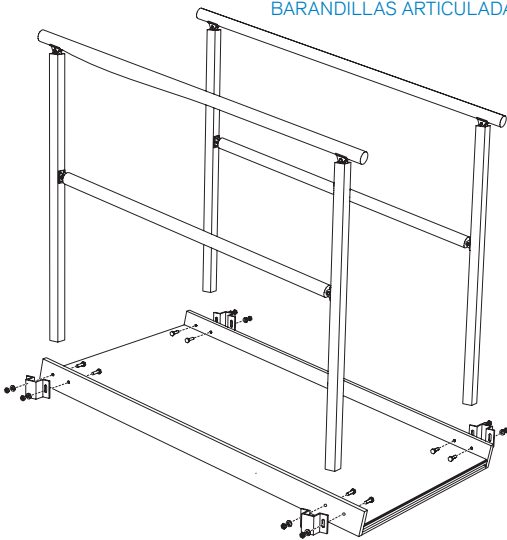


MOLDURA DE GANCHOS PARA LA CONEXIÓN DE RAMPA CON PLATAFORMA

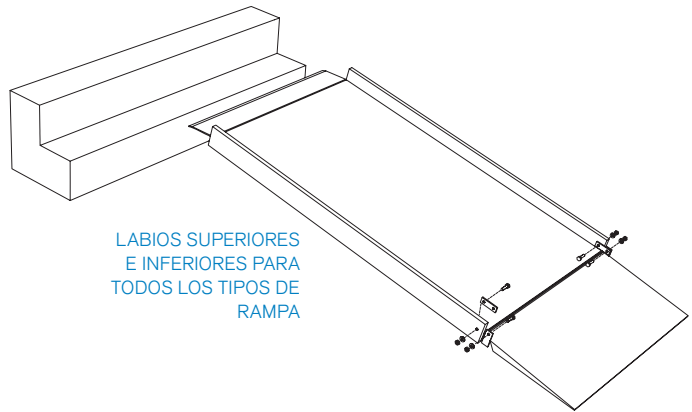


Para las instrucciones vea
la página siguiente ----->

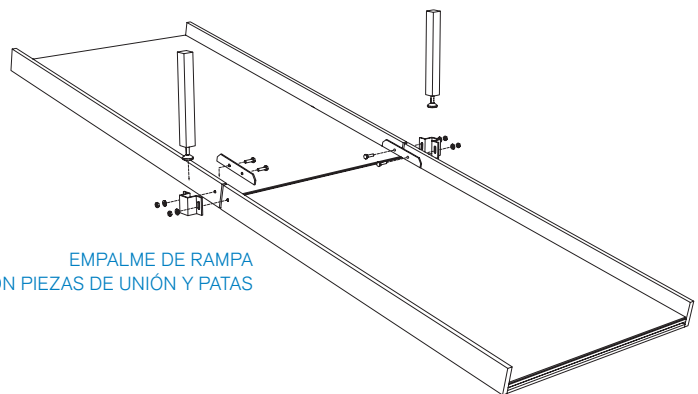
MONTAJE DE SOPORTES Y
BARANDILLAS ARTICULADAS



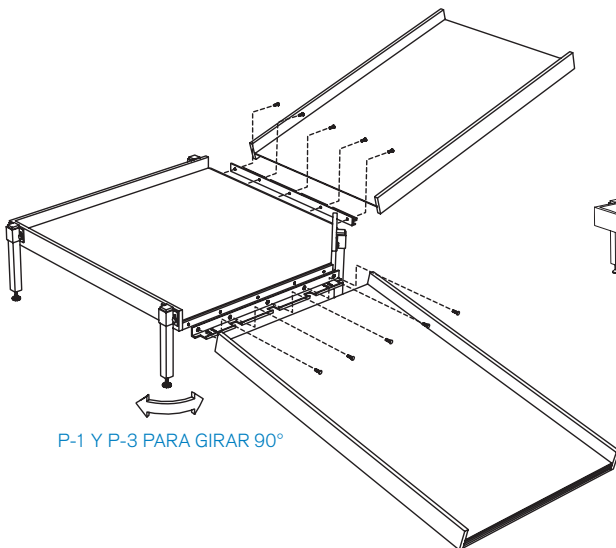
LABIOS SUPERIORES
E INFERIORES PARA
TODOS LOS TIPOS DE
RAMPA



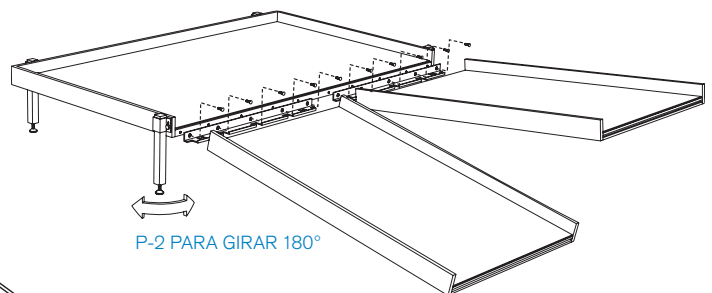
EMPALME DE RAMPA
CON PIEZAS DE UNIÓN Y PATAS



P-1 Y P-3 PARA GIRAR 90°



P-2 PARA GIRAR 180°



P4 EN PLATAFORMA-PUENTE EXIS-
TENTE O DIRECTAMENTE EN LA
ENTRADA

