

GRUA POOL E-185 PARA PISCINAS



INFORMACIÓN PARA EL USUARIO

Esta grúa ha sido diseñada y fabricada especialmente para su uso en piscinas, siendo necesario para su utilización contar al menos con una base de rotación empotrable (10 2195001) o con anclaje al suelo (10 2195002). Sus dimensiones y versatilidad permiten que sea usada para la transferencia de la persona desde la silla de ruedas al agua, ofreciendo una gran estabilidad y fácil manejo.

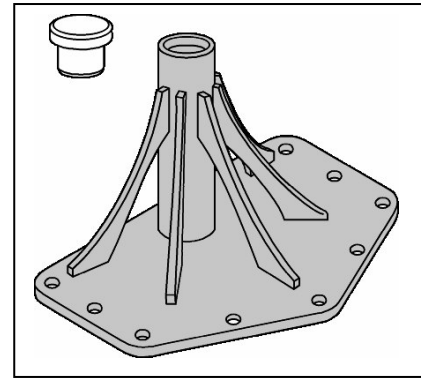
Utilizando el arnés adecuado en cada caso y gracias a su amplio recorrido es posible, por ejemplo, **coger una persona desde el suelo.**

Dos detalles muy importantes en su diseño son por un lado el que permite tener varias bases instaladas en la piscina y así realizar la transferencia en diferentes lugares, así como la rapidez para desmontarla de su base y colocarla en otra, o guardarla en un lugar seco cuando finaliza la temporada estival.

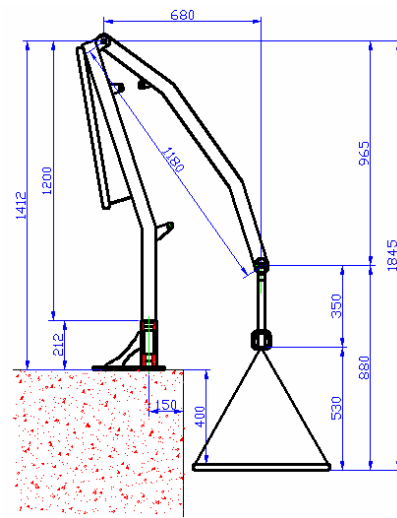
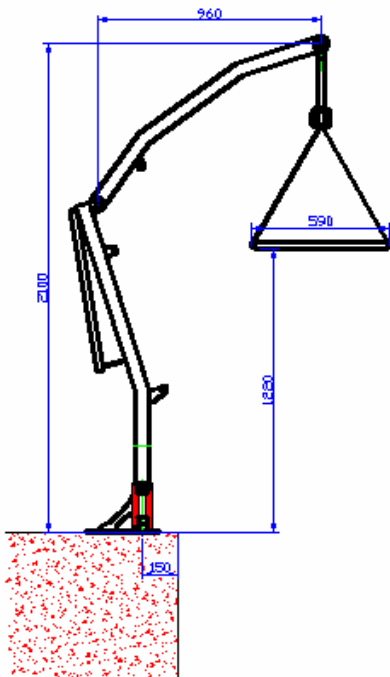
Toda la estructura metálica está construida en perfil de acero inoxidable con un recubrimiento exterior de nylon[®] (poliamida 6) lo que asegura una protección extra contra la oxidación que puede provocar el contacto con el cloro del agua. Dispone de empuñaduras ergonómicas. Su radio de giro es de 360° y está confiado a un conjunto de rodamientos de alta calidad.

PESO GRÚA	34.5
PESO MÁXIMO	185

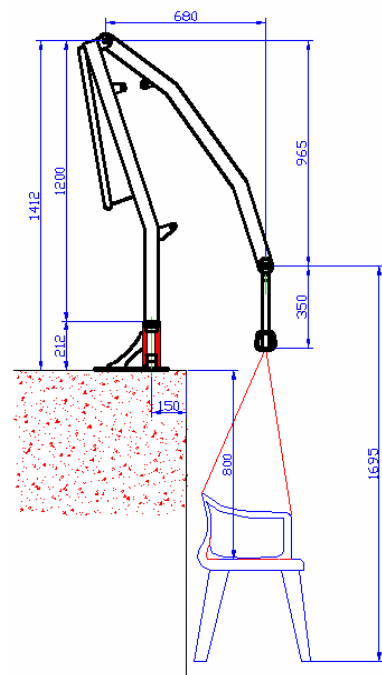
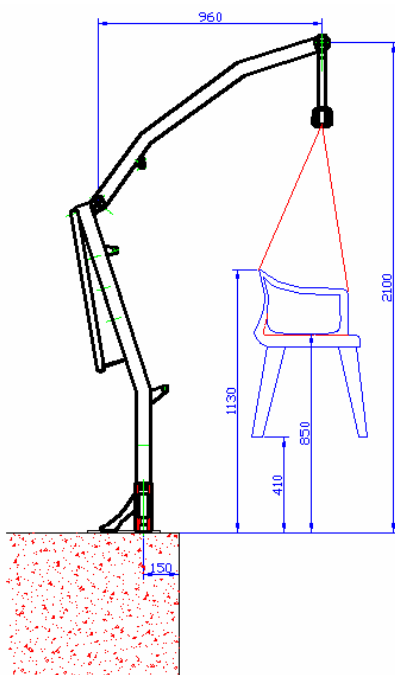
MEDIDAS CON ANCLAJE A SUELO



PIEZA DE ANCLAJE ATORNILLABLE

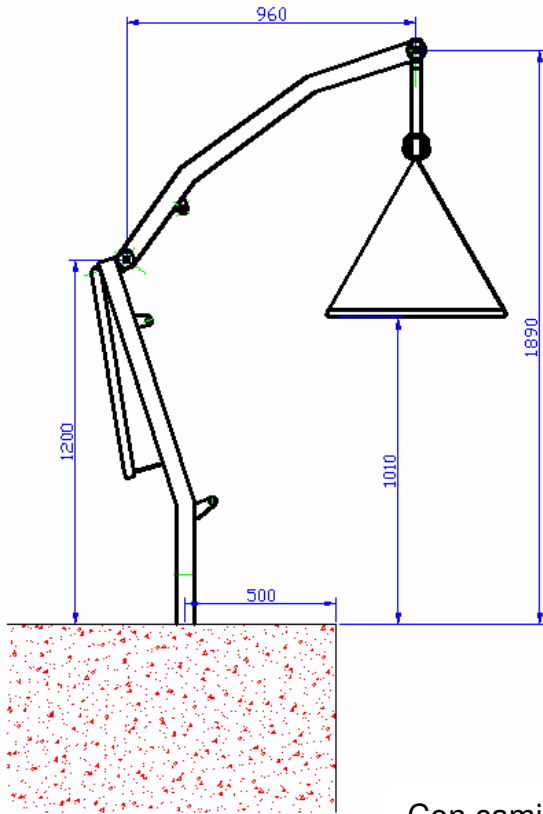


Con camilla

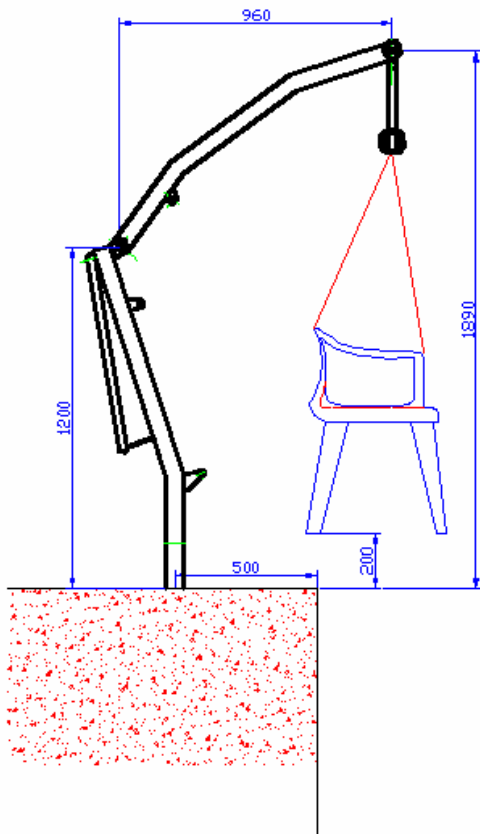
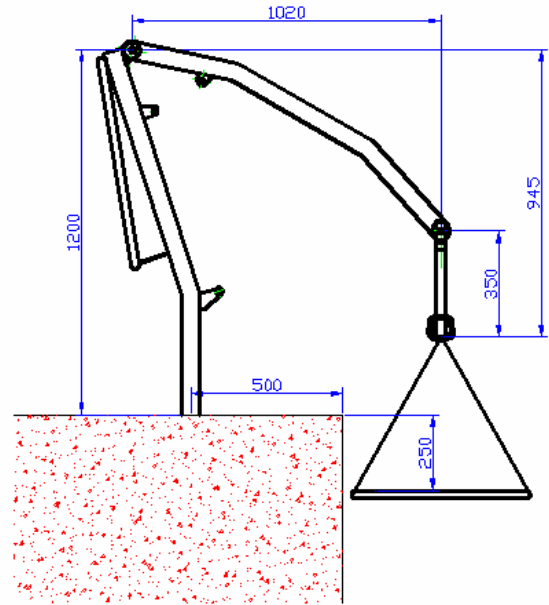


Con silla

MEDIDAS CON BASE DE ROTACION EMPOTRABLE



Con camilla



Con silla

