

S.C.I. LA BOUTIQUE DE LA SALUD

MONTA ESCALERAS

VIT



TELÉFONO Y FAX : 91-634 66 37 www.sci-geriatria.com

**Av de España 51 Zoco Majadahonda
28220 Majadahonda Madrid**

S.C.I. LA BOUTIQUE DE LA SALUD

Posición aparcamiento

Cuando el salvaescaleras no se utiliza, puede aparcarse, bien en la parte inferior como en la superior. Además se pliega para dejar acceso libre a toda la escalera



FUNCIONAMIENTO

Con solo pulsar un botón de llamada, la plataforma se acercara donde estamos.

Una vez en esta, basta con presionar el botón, para que inicie la marcha y cierre la rampa de acceso.

Instalación al aire libre

Los montaescaleras VIT, pueden ser instalados tanto en interior como en exterior. El modelo exterior va totalmente adaptado.

PULSADORES DE LLAMADA DE PRESIÓN CONSTANTE



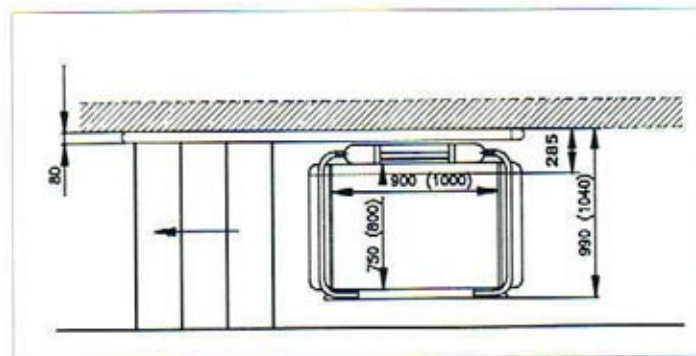
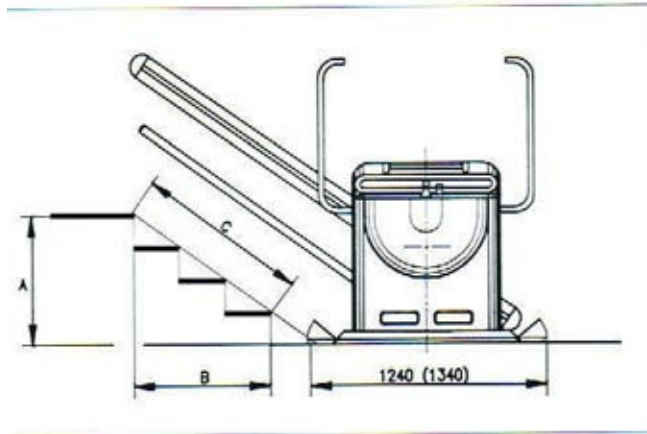
TELÉFONO Y FAX : 91-634 66 37 www.sci-geriatria.com

**Av de España 51 Zoco Majadahonda
28220 Majadahonda Madrid**

S.C.I. LA BOUTIQUE DE LA SALUD

CARACTERISTICAS TECNICAS

Carga admisible	225 Kg.
Velocidad de traslación	10 cm / s
Potencia del motor	0,4 Kw.
Alimentación principal	220 / 230 V.
Alimentación del circuito de mando	24 V
Pendiente superable	20° - 50°
Protección eléctrica	IP 65
Dimensión standart de la plataforma	900 x 750
Dimensión especial de la plataforma	1000 x 800
Color standard de la plataforma	Ral. 7035



TELÉFONO Y FAX : 91-634 66 37 www.sci-geriatria.com

**Av de España 51 Zoco Majadahonda
28220 Majadahonda Madrid**