

GRÚA POOL E-185

CONFORME A LA NORMA NF EN ISO 10535 : 2007 APLICABLE A LAS GRÚAS PARA LA TRANSFERENCIA DE PERSONAS DISCAPACITADAS.

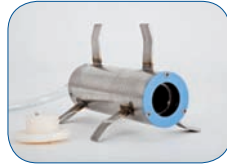
- **Grúa adaptada** para los pacientes que pesan hasta 185 kg
- **Transferencia** de la silla de ruedas a la piscina
- **Ergonómica:** recoge a una persona del suelo, rango de elevación hasta 2,10 m
- **Robusta:** gracias a los materiales y un motor LINAK



PARA PERSONAS QUE PESAN HASTA 185 KG

Práctica:

- Diseñada para su uso en piscinas
- 2 bases de rotación:
 - Para hundir en el hormigón
 - Para atornillar directamente en el suelo
- Plegable
- Rotación de la percha de 360°
- Accesorios
 - Camilla especial para piscinas (1)
 - Silla especial para piscinas (2)



Ref: 102195001: base de rotación para hundir en el hormigón



Ref: 102195002: base de rotación para atornillar directamente en el suelo



(2) Ref: 102106004



(1) Ref: 102106003

Seguridad:

- Caja de control con parada de emergencia e indicador de carga integrado
- Alarma sonora: indicación de batería baja
- Sistema bajada de emergencia eléctrico y mecánico
- Estructura metálica de acero inoxidable recubierto de nylon

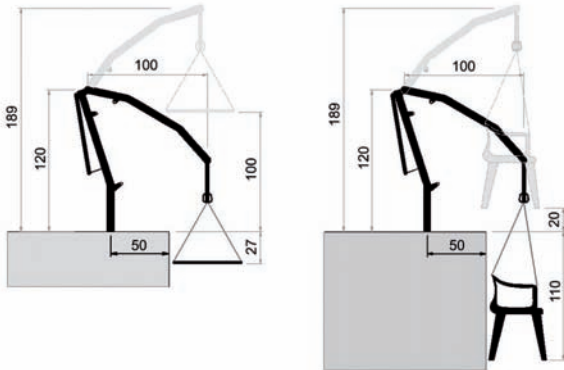


removable battery

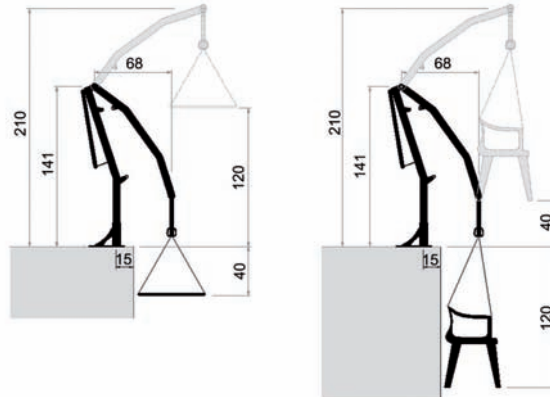
La batería es desmontable y recargable con un cargador externo

- 1 Indicador de Carga
- 2 Botón pulsador de parada
- 3 Bajada de emergencia eléctrica

Base Empotrable



Base Atornillable



CARACTERÍSTICAS TÉCNICAS

DESCRIPCIÓN	REFERENCIA	PESO PACIENTE MÁX.	NORMAS	MOTOR
POOL E-185	102102006	185 kg	ISO 10535 EN 12182	LINAK IP 66

VIRMEDIC Grupo Winnicare - Perellonet 46909 Torrent - Valencia - ESPAÑA
Tel. +34 9 61 56 55 21 - Fax +34 9 61 56 03 83 - E-mail : ventas@virmedic.com

www.winnicare.fr

Con el propósito de mejora permanente de sus productos, VIRMEDIC se reserva el derecho de modificar sin previo aviso las características técnicas - fotografías no contractuales.